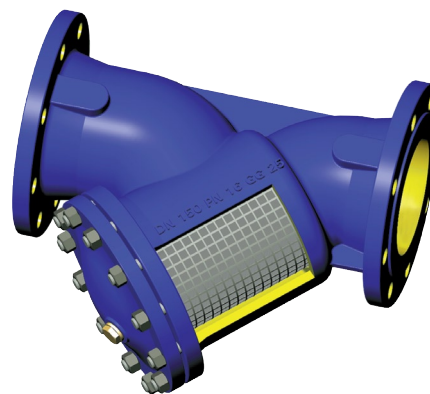


Descripción

Los Filtros F821 de fundición Nodular son aptos para todo tipo de vapor, agua, aceite y sistemas de aire.

Están diseñados para proteger purgadores, válvulas de regulación y otros equipos de la suciedad que a menudo es la causa de daños y consecuente pérdida energética en sistemas de fluidos. Las conexiones a línea son rosca hembra ó bridada.



Aplicación

Vapor saturado, agua, aceite, aire y otros fluidos compatibles.

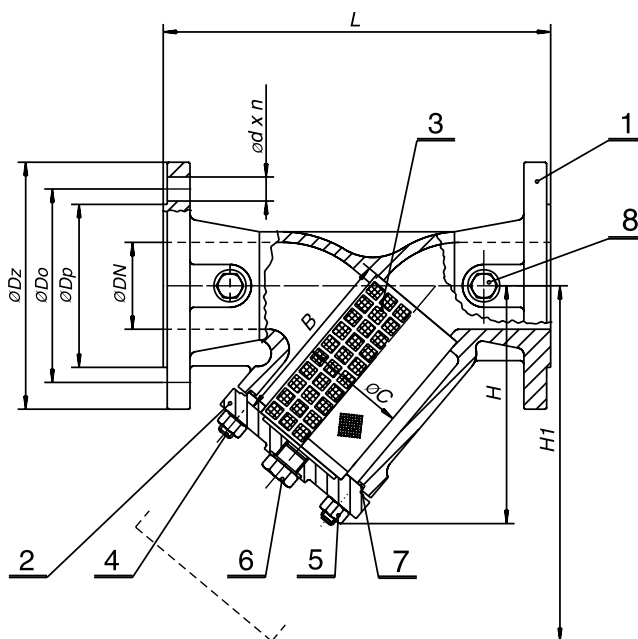
Instalación

Horizontal ó vertical aguas abajo.

Datos Técnicos

Tamaños DN 15 - DN 200
 Presión Nominal PN 25
 Conexión Bridas EN 1092-2
 Temperatura Máxima permisible 350°C
 Tamices:

- 1.0 mm de luz hasta DN 50
- 1.25 mm de luz DN 65 - DN 80
- 1.6 mm de luz DN 100 - DN 200



Materiales		
1	Cuerpo	EN-GJS-400-18-LT JS 1025
2	Tapa	
3	Tamiz	X5CrNi18-10 1.4301
4	Espárragos	A2-70
5	Tuercas Hexagonlaes	
6	Tapón de Purga	A-A2
7	Junta	CrNiSt-Grafito
8	Toma	C35E

Dimensiones								
DN mm	H mm	H1 mm	L mm	Dz mm	Dp mm	Do mm	n x d Ø mm	Peso kgs
15	90	135	130	95	46	65	4 x 14	2.6
20	100	150	150	105	56	75	4 x 14	3.0
25	115	180	160	115	65	85	4 x 14	4.3
32	135	215	180	140	76	100	4 x 19	6.8
40	150	240	200	150	84	110	4 x 19	9.0
50	160	250	230	165	99	125	4 x 19	11.0
65	180	285	290	185	118	145	8 x 19	16.8
80	215	330	310	200	132	160	8 x 19	19.5
100	235	365	350	235	156	190	8 x 23	29.6
125	280	425	400	270	184	220	8 x 28	42.5
150	320	480	480	300	211	250	8 x 28	56
200	405	610	600	360	274	310	12 x 28	110

Sujeto a cambio sin notificación.