

Los **controladores de presión diferencial** tipo TD se componen de una válvula de control, una unidad de diafragma y dos capilares de conexión.

Los controladores tipo TD58 pueden usarse en combinación con nuestra amplia gama de válvulas de control de dos vías, en medidas de 4 mm a 80 mm. Para más información ver ficha técnica 3.9.01, "Selección Rápida" N° 9.0.00 y fichas técnicas individuales de cada válvula.

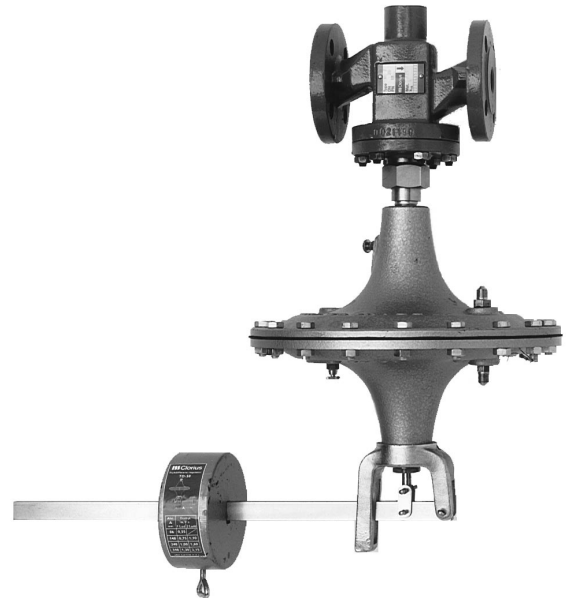
El TD58 trabaja con contrapeso. La presión diferencial requerida se establece por la posición del contra peso sobre el brazo de palanca.

Información técnica

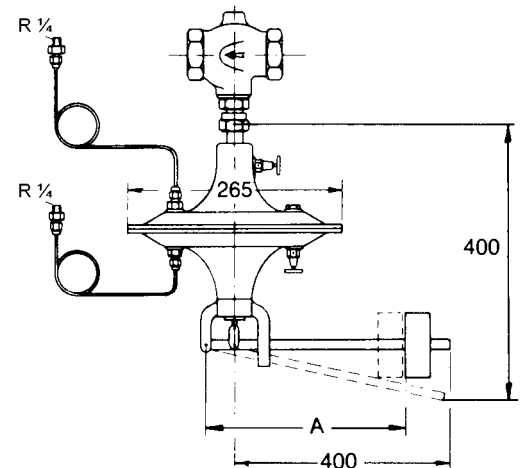
Tipo	TD58	
Rango de programación	bar	0.025-0.215
Banda proporcional		6%
Máx. empuje del vástago	N	400
Presión nominal PN	bar	6 ¹⁾
Máx. recorrido promedio	mm	14
Máx. temp. del líquido	°C	110
Nota: Principalmente, en conexión con válvulas de doble asiento hasta DN 80 mm. (Válvulas de asiento simple sólo hasta DN 25mm, y válvulas no compensadas - tipo M1FB, G1FB, H1FB) ²⁾		

¹⁾ PN sólo es válido para la cubierta del diafragma. Véase también las fichas técnicas de las válvulas.

²⁾ Válvulas compensadas y válvulas de asiento simple más grandes sólo pueden elegirse en caso de ser admisible un aumento de la variación de la presión diferencial deseada Δp . (Un aumento de la presión de entrada puede resultar en un sustancial aumento de Δp .)



Dimensiones



Distancia A	mm	86	148	240	348
Presión establecida	mbar				
1 carga		55	75	100	130
2 cargas			110	160	215
Sin cargas 25 mbar					

1 bar=1000 mbar=100 kPa=10.2 mWG=14.5 psi

Sujeto a cambios sin notificación.