

Følerlommer for Clorius V-termostater

8.3.41-D

DK-1

Anvendelse

Rustfrie følerlommer kan leveres til alle Clorius selvvirkende termostater med stavføler. De anvendes, hvor tømning af anlæg eller beholder ikke er mulig.

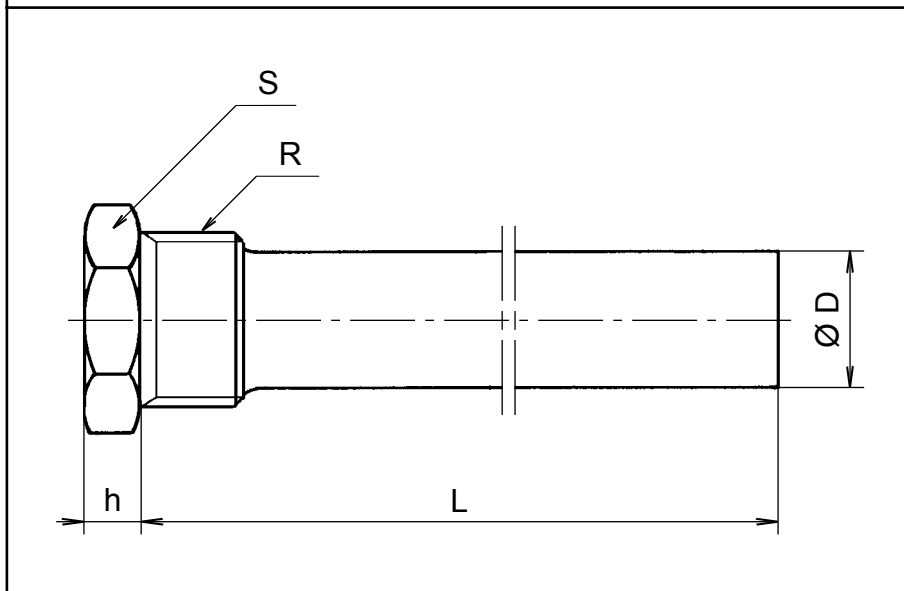
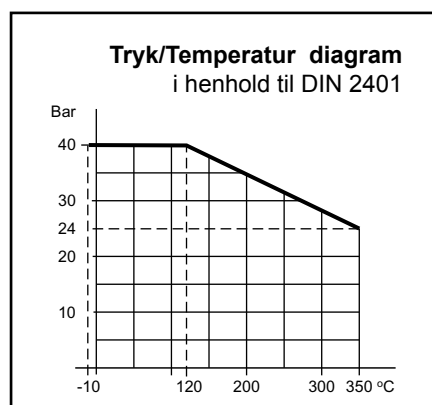
Brug af følerlommer medfører forsinkelse af varmeoverføringen til stavføleren og dermed længere reaktionstid for regulatoren. Dette modvirkes i nogen grad ved fyldning af følerlommen med en varmebestandig pasta eller olie.

Montage

Montagepositionen for følerlommen er vilkårlig når pasta anvendes. Ved anvendelse af olie er det nødvendigt, at følerlommen peger lidt nedad.

Materiale

Syrefast stål
Werkstoff nr. 1.4436.



For termostat type	Clorius product number	Dimensioner i mm				ISO 7/1
		Ø D	L	h	S	
V 2.05	3290069	25	215	9	36	R 1
V 4.03	3290182			10	50	R 1¼
V 4.05	3290077	25	390	10	50	R 1¼
V 4.10	3290085	34	512	10	50	R 1¼
V 8.09	3290093	34	740	12	80	R 2½
V 8.18	3290204	38	805	12	80	R 2½