

# Trykdifferensregulatorer

## Type TD58

3.9.05-A

DK

Trykdifferensregulatorer, type TD, består af en reguleringsventil, en membran og 2 forbindelsesrør (kapillarrør).

Regulatorerne type TD58 er ekskl. ventiler. Som til vore temperaturregulatorer anvendes ventiler i dimensioner fra 4 mm op til 80 mm. (Beskrivelse og målskitser: se venligst vores brochure "Hurtigvalg" nr. 9.0.00 samt datablade.)

TD58 er vægtbelastet. Den indstilles til det ønskede differenstryk ved indstilling af loddet (lodderne) som angivet i skemaet.

### Tekniske Data

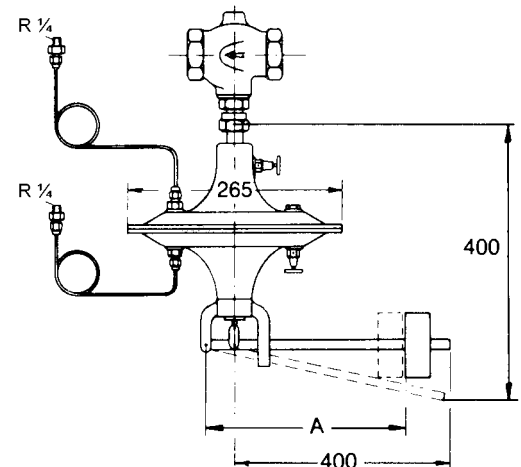
Type	TD58
Indstillingsområde bar	0.025-0.215
Proportionalbånd	6%
Max. trykkraft N	400
Tryktrin PN bar	6 <sup>1)</sup>
Max. løftehøjde mm	14
Max. væsketemp. °C	110
<b>Bemærk:</b> Fortrinsvis i forbindelse med dobbeltsædede ventiler op til DN 80 mm. (Enkelt-sædede ventiler kun op til DN 25 mm og ikke aflastede ventiler - type M1FB, G1FB, H1FB) <sup>2)</sup>	

<sup>1)</sup> PN gælder kun for membranhus. Se også datablade for ventilerne.

<sup>2)</sup> Kun aflastede og større enkelt-sæd. ventiler, hvis en større variation af det ønskede diff. tryk  $\Delta p$  kan tillades. (En forøgelse af tilgangstrykket kan medføre en betydelig forøgelse af  $\Delta p$ ).



### Målskitse



Afstand A	mm	86	148	240	348
Indstill. tryk	mbar				
1 lod		55	75	100	130
2 lodder			110	160	215
Uden lod: 25 mbar					

1 bar=1000 mbar=100 kPa=10.2 mWG=14.5 psi

Ret til ændringer forbeholdes.