

Anwendung

Der Ventilantrieb vom Typ RCEL wurde speziell für die Umgebungsanforderungen in Schiffsanlagen mit starken Niederfrequenzschwingungen entwickelt.

Zu den Hauptanwendungsgebieten zählen die Kühlung von Frischwasser, Meerwasser und Schmierölsystemen für Motoren und Hilfsmotoren. Der Antrieb wird für Clorius 3-Wege-Ventile vom Typ L3FM-T, M3FM-T und G3FM-T verwendet.

Montage

Die mit dem Antrieb mitgelieferten Anweisungen für Montage und Inbetriebnahme sind unbedingt einzuhalten.

Service

Kein besonderer Service erforderlich. Es empfiehlt sich, den Antrieb bei jedem Andocken oder alle drei Jahre zu überprüfen und zu schmieren.



Technische Daten

Gehäuse:	Wasserdicht IP67, Nema 4 und 6
Umgebungstemp.:	-30 °C bis +70 °C, 150 °C/1 h.
Stromversorgung:	120/230 VAC, 1-phasig (50Hz/60Hz) 380/400/440 VAC, 3-phasig (50Hz/60Hz) 24 VDC (RCEL 015-028)
Drehmomentschalter:	Öffnen/Schließen
Endschalter:	Öffnen/Schließen, 2+2 pcs
Stillstandsschutz:	Eingebauter Thermoschutz Abschaltung bei 150 °C ± 5 °C / Zurücksetzung bei 97 °C ± 15 °C
Hubwinkel:	90° ± 5°
Anzeige:	Kontinuierliche Positionsanzeige
Manuelle Korrektur:	AUTO-Entkupplungsmechanismus
Schneckengetriebe:	Dauergeschmiert und selbstsichernd
Mechanische Anschläge:	Extern justierbare Endanschläge
Heizgerät:	20 W (115/230 VAC, 24 VDC) Anti-Kondensation
Verkabelung:	2 x R 3/4"
Schmierung:	Fett NLGI Grad 2 (EP-Typ)
Material:	Stahl, Aluminiumlegierung, Al-Bronze
Außenbeschichtung:	Anodische Oxidation und Epoxid-Pulver
Einschaltdauer:	Ein-Aus: S2 50 % Modulierend: S4 75 %

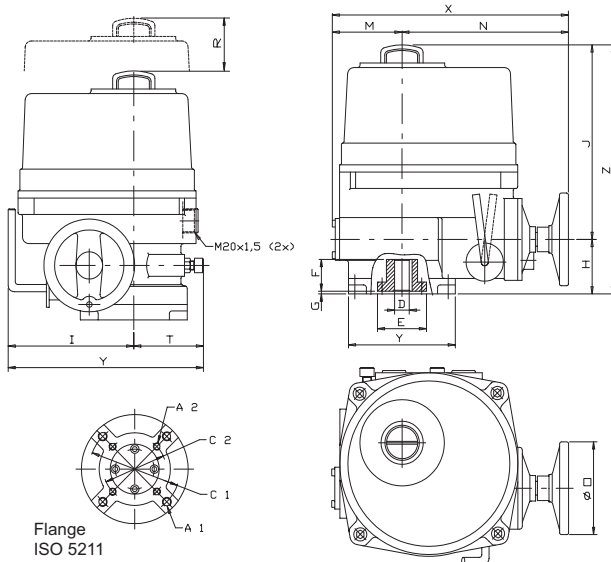
Empfohlene Antriebstypen für G3FM-T-Ventile	
Ventilgröße	Antriebstyp
DN 200	RCEL 060
DN 250	
DN 300	RCEL 100
DN 350	
DN 400	
DN 450	RCEL 200
DN 500	
DN 600	

Spezifikationen								
Typ	Max. Drehmoment Nm	Betriebszeit Sek/90° (50/60 Hz)	Gewicht kg	Anz. Griffdrehungen	Stromaufnahme max. A (1-phasig 120V)	Stromaufnahme max. A (1-phasig 230V)	Stromaufnahme max. A (3-ph 400V)	Stromaufnahme max. A (24 VDC)
RCEL 015	147	20/17	14	10	1,2	0,7	0,27	4,5
RCEL 019	186	20/17	14	10	1,2	0,7	0,27	4,5
RCEL 028	274	24/20	17	12,5	2	0,7	0,3	7
RCEL 038	373	24/20	18	12,5	2	1,06	0,37	-
RCEL 060	588	29/24	22	14,5	3,1	1,18	0,5	-
RCEL 100	981	29/24	25	14,5	4,5	2	0,87	-
RCEL 150	1471	87/72	68	43,5	3,1	1,18	0,5	-
RCEL 200	1962	87/72	70	43,5	4,5	1,8	0,8	-
RCEL 250	2452	87/72	70	43,5	4,5	2	0,87	-

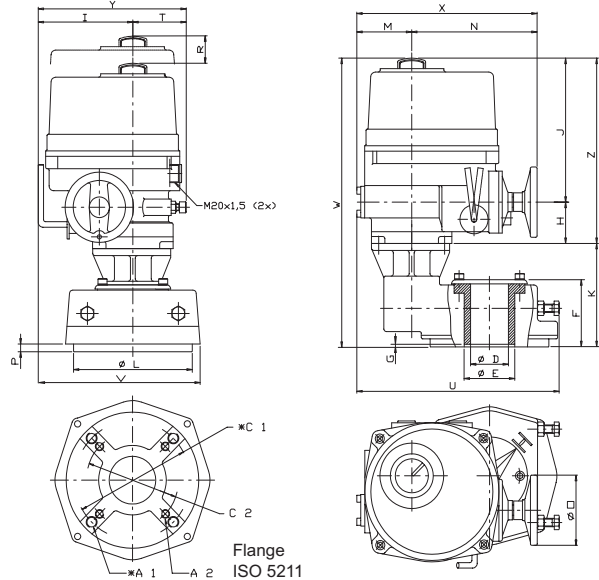
Änderungen ohne Ankündigung vorbehalten.

Maßblatt

RCEL 015 - 100



RCEL 150 - 250



Typ	RCEL 015	RCEL 019	RCEL 028	RCEL 038	RCEL 060	RCEL 100	RCEL 150	RCEL 200	RCEL 250
Flansch	F10, F07	F10, F07	F12, F10	F12, F10	F14, F12	F14, F12	F16, F14*	F16, F14*	F16, F14*
C1	102	102	125	125	140	140	165	165	165
C2	70	70	102	102	125	125	140*	140*	140*
A1	M10	M10	M12	M12	M16	M16	M14*/M16*	M14*/M16*	M14*/M16*
A2	M8	M8	M10	M10	M12	M12	M20	M20	M20
B	15	15	18	18	22	22	30	30	30
D(Max**)	22	22	32	32	42	42	75	75	75
E	57	57	75	75	85	85	100	100	100
F	43	43	52	52	59	59	126	126	126
G	2	2	2	2	2	2	7	7	7
H	60	60	70	70	78	78	78	78	78
I	139	139	159	159	191	191	191	191	191
J	213	213	250	250	283	283	283	283	283
K	-	-	-	-	-	-	195	195	195
L	120	120	145	145	175	175	266	266	266
M	77	77	83	83	99	99	99	99	99
N	184	184	202	202	226	226	226	226	226
O	102	102	125	125	170	170	170	170	170
P							16	16	16
R	108	108	130	130	178	178	178	178	178
T	85	85	99	99	116	116	116	116	116
U	-	-	-	-	-	-	388	388	388
V	-	-	-	-	-	-	318	318	318
W	-	-	-	-	-	-	556	556	556
X	261	261	285	285	325	325	325	325	325
Y	224	224	258	258	307	307	307	307	307
Z	273	273	320	320	361	361	361	361	361

* Für optionale, alternative Flansche

** Maximale Abmessung einschließlich Nut

Änderungen ohne Ankündigung vorbehalten.