

运用

RCEL型阀马达是专门为了满足船舶设施强烈低频震动环境的要求而设计的。

主要用于淡水、海水、主机和辅机润滑油的冷却系统。该马达与科罗里斯的L3FM-T、M3FM-T和G3FM-T型三通阀配套使用。

技术数据

壳体:	水密,符合IP67标准, (国家电子制造联合会)Nema4和6
环境温度:	-30°C~+70°C, 150°C/1 小时
电源:	120/230VAC, 单相 (50HZ/60HZ) 380/400/440VAC, 三相 (50HZ/60HZ) 24VDC (RCEL 015-028)
扭矩开关:	打开/关闭
限位开关:	打开/关闭, 2+2个
故障保护:	嵌入式过热保护 断路温度 150°C ± 5°C / 降至温度97°C ± 15°C时重新启动
行程角度:	90° ± 5°
显示器:	持续位置显示
手动控制:	自动离合器释放机制
蜗轮:	永久润滑, 具自锁功能
机械式止动器:	外部可调式限位止动器
空间加热器:	20W (115/230VAC、24VDC), 防冷凝
线缆:	2 x R ³ / ₄ "
润滑:	滑脂NLGI等级2 (EP型)
材质:	钢、铝合金、铝青铜
外部涂层:	阳极氧化处理及干粉环氧树脂
工作循环:	打开-关闭: S2 50% 调制: S4 75%

安装

如何安装和启动阀马达, 请仔细阅读随马达一并提供的操作手册。

维修保养

无需特殊的维修保养, 我们建议用户每当船舶入坞或每隔三年进行一次检修并用润滑油润滑马达。



与G3FM-T推荐组合

阀的大小	马达型号
DN 200	RCEL 060
DN 250	
DN 300	RCEL100
DN 350	
DN 400	
DN 450	RCEL 200
DN 500	
DN 600	

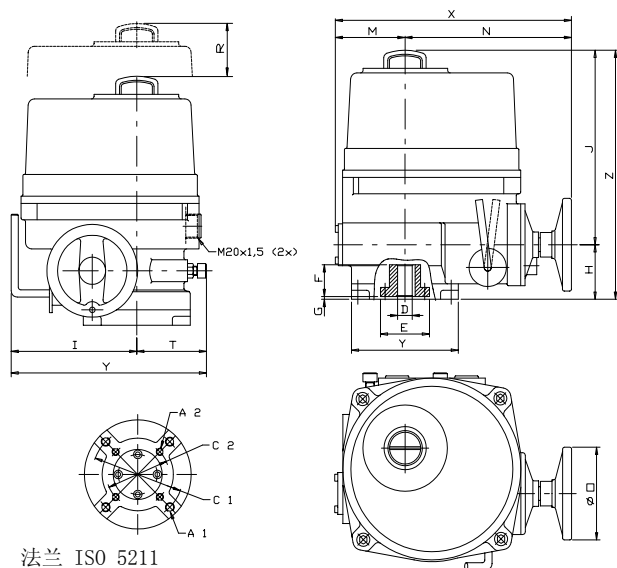
技术规格

型号	最大扭矩 Nm	运作时间 秒/90° (50/60Hz)	重量 kg	手柄转动 次数	电流吸入量 最大A (单相 120V)	电流吸入量 最大A (单相 230V)	电流吸入量 最大A (三相 400V)	电流吸入量 最大A (24VDC)
RCEL 015	147	20/17	14	10	1.2	0.7	0.27	4.5
RCEL 019	186	20/17	14	10	1.2	0.7	0.27	4.5
RCEL 028	274	24/20	17	12.5	2	0.7	0.3	7
RCEL 038	373	24/20	18	12.5	2	1.06	0.37	-
RCEL 060	588	29/24	22	14.5	3.1	1.18	0.5	-
RCEL 100	981	29/24	25	14.5	4.5	2	0.87	-
RCEL 150	1471	87/72	68	43.5	3.1	1.18	0.5	-
RCEL 200	1962	87/72	70	43.5	4.5	1.8	0.8	-
RCEL 250	2452	87/72	70	43.5	4.5	2	0.87	-

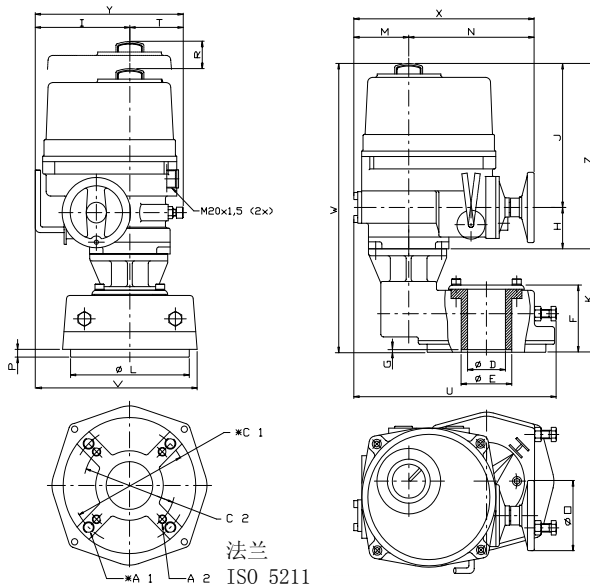
可随时更改, 恕不另行通知。

尺寸简图

RCEL 015 - 100



RCEL 150 - 250



型号	RCEL 015	RCEL 019	RCEL 028	RCEL 038	RCEL 060	RCEL 100	RCEL 150	RCEL 200	RCEL 250
法兰	F10, F07	F10, F07	F12, F10	F12, F10	F14, F12	F14, F12	F16, F14*	F16, F14*	F16, F14*
C1	102	102	125	125	140	140	165	165	165
C2	70	70	102	102	125	125	140*	140*	140*
A1	M10	M10	M12	M12	M16	M16	M14*/M16*	M14*/M16*	M14*/M16*
A2	M8	M8	M10	M10	M12	M12	M20	M20	M20
B	15	15	18	18	22	22	30	30	30
D(最大**)	22	22	32	32	42	42	75	75	75
E	57	57	75	75	85	85	100	100	100
F	43	43	52	52	59	59	126	126	126
G	2	2	2	2	2	2	7	7	7
H	60	60	70	70	78	78	78	78	78
I	139	139	159	159	191	191	191	191	191
J	213	213	250	250	283	283	283	283	283
K	-	-	-	-	-	-	195	195	195
L	120	120	145	145	175	175	266	266	266
M	77	77	83	83	99	99	99	99	99
N	184	184	202	202	226	226	226	226	226
O	102	102	125	125	170	170	170	170	170
P							16	16	16
R	108	108	130	130	178	178	178	178	178
T	85	85	99	99	116	116	116	116	116
U	-	-	-	-	-	-	388	388	388
V	-	-	-	-	-	-	318	318	318
W	-	-	-	-	-	-	556	556	556
X	261	261	285	285	325	325	325	325	325
Y	224	224	258	258	307	307	307	307	307
Z	273	273	320	320	361	361	361	361	361

* 可供选择的法兰

** 包括销座在内的最大尺寸

可随时更改, 恕不另行通知。