

## 特点

- 公称压力 PN16
- 调节能力  $\frac{k_{vs}}{k_{vr}} > 25$
- 反作用式(常闭)
- 用于冷却系统或类似的应用
- 可调整阀座

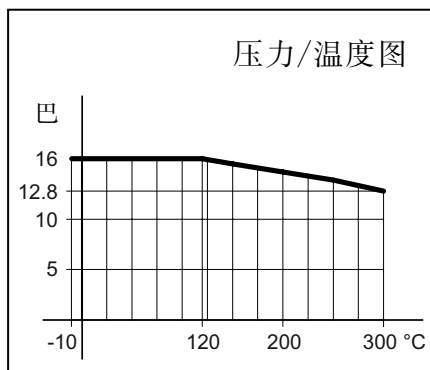
## 运用

M2FR型阀主要用于控制冷却系统。

将阀门与我厂生产的温度或压差调节器配套使用,用于工业生产过程或冷却系统的控制。

由于反作用阀是由内置的弹簧将其紧顶在关闭位置,使阀关闭的最大压差的 $\Delta p_L$ 与弹簧有关。打开阀门时,执行机构需要克服弹簧的力量。

下图表示出不同的执行器作用下, $\Delta p_L$ 的最大允许值和打开阀门的最大允许入口压力 $p_{1max}$ 。



## 确定尺寸

如何确定控制阀的尺寸,请参见“Quick choice”小册子9.0.00。

## 设计

阀门部件包括由不锈钢制成的阀轴、阀座和阀头。

阀体由铸铁EN-GJS-400-15制成,连接法兰钻孔根据EN1092-2标准。执行机构的连接螺纹是G1B ISO228。

此阀为双阀座,精准设计保证密封要求,渗漏率低于总流量的0.5% (按照VDI/VDE2174)。

## 质量保证

所有的阀门都是根据ISO9001质量体系认证生产的,在装运前经过压力和密封性测试。

## 功能

在未连接执行机构前,依靠内部弹簧的作用,阀保持关闭。当阀轴受力时,阀即打开。

将阀与我们厂生产的恒温器连接,阀用作为“冷却”阀,在温度升高时打开。

其二次方特性直到流量降至总流量的4%以下时才停止。



## 技术数据

材质:	铸铁EN-GJS-400-15
-阀体	不锈钢
-阀芯	24 CrMo 4/A4
-螺栓、螺母	PN16
公称压力	双阀座
阀座	二次方
流量特性	$\frac{k_{vs}}{k_{vr}} > 25$
调节能力	阀杆受力时打开
功能	$\leq 0.5\% k_{vs}$
渗漏率	参见压力温度图
温度范围	参见第二页
安装	EN1092-2
法兰钻孔标准	DIN 2633/BS 4504
对接法兰	灰色
颜色	

规格								
型号	法兰连接 DN mm	开度 mm	$k_{vs}$ 值 $m^3/h$	提升高度 mm	最大压差 $\Delta p_L$ bar	执行器力 N	对应 $p_{1max}$ bar	重量 kg
20 M2FR	20	20	5	6.5	8.3	200	9.4	5
						400	16	
25 M2FR	25	25	7.5	7	8	200	8.8	6.5
						400	16	
32 M2FR	32	32	12.5	8	7	400	16	9
40 M2FR	40	40	20	9	6.6	400	16	11
50 M2FR	50	50	30	10	5.8	400	15	16
65 M2FR	65	65	50	11	10	400	10	21
						800	16	
80 M2FR	80	80	80	13	6.7	400	10	38
						800	16	

可随时更改,恕不另行通知。

### $k_{VS}$ 值定义

$k_{VS}$  值等同于IEC流量系数 $k_V$ , 并定义为当阀前后恒压差 $\Delta p_V$ 为1巴(bar), 通过全开状态阀的水流速率 ( $m^3/h$ )。

### 安装

安装时可将阀轴置于水平或垂直位置。如阀温最高不超过170℃, 可在阀的下方或上方安装恒温器或执行机构。

如阀温超过170℃, 则必须在阀的下方安装KS型冷却装置。具体方式如下:

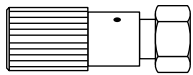
阀的温度	冷却装置	适合于
170℃-250℃	KS-4	所有的执行器
250℃-300℃	KS-5	恒温器
250℃-300℃	KS-6	阀门马达

### 过滤器

如果液体中含有杂质, 我们推荐用户在控制阀的前面安装一个过滤器。

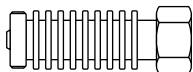
### 备件

#### 手动调整器具



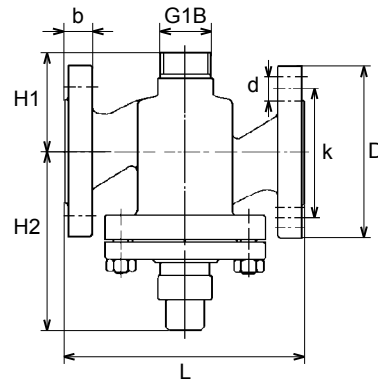
该器具具有一个内置式填料函。当执行器未安装时, 例如在施工阶段, 用于阀的密封和手动操作。

#### 冷却装置KS-4



该冷却装置用于保护马达或恒温器的填料函, 在阀温处于170℃和250℃之间时使用。

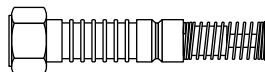
### 尺寸简图



### 尺寸

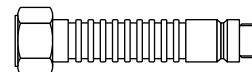
型号	L mm	H1 mm	H2 mm	D(直径) mm	b mm	k(直径) mm	d mm直径 (数量)
20 M2FR	150	63	112	105	16	75	14x (4)
25 M2FR	160	70	117	115	16	85	14x (4)
32 M2FR	180	75	151	140	18	100	19x (4)
40 M2FR	200	85	155	150	19	110	19x (4)
50 M2FR	230	95	169	165	19	125	19x (4)
65 M2FR	290	110	180	185	19	145	19x (4)
80 M2FR	310	120	180	200	19	160	19x (8)

#### 冷却装置KS-5



冷却装置具有嵌入式波纹管密封套。其中, KS-5代替恒温器中的填料函, 而KS-6则代替阀马达的填料函。这两种装置都必须在阀温超过250℃以上时使用。

#### 冷却装置KS-6



可随时更改, 恕不另行通知。