

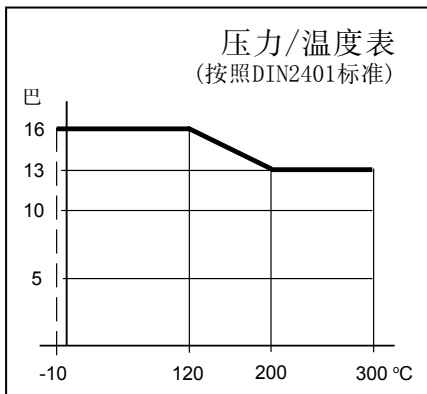
## 特点

- 压力平衡式
- 单阀座, 紧密闭合
- 阀的二次方特点
- 调节能力优于  $\frac{k_{vs}}{k_{vr}} > 25$

## 运用

M1FB型压力平衡式调节阀是为调节低、中压力的热水、蒸汽和润滑液而设计的。系统压力和阀的尺寸使得有必要安装一个平衡阀, 以便能使用单座阀, 从而减少泄漏。

将阀门与我们生产的其中一种温度调节器配套安装在家庭、地区供暖、工业生产过程或船舶设施的控制系统中。



## 尺寸确定

如何确定控制阀的尺寸以及选择执行机构, 请参照“Quick choice”小册子9.0.00。

## 设计

阀部件包括由不锈钢制成的阀轴、阀座、阀头和波纹管。

起压力平衡作用的波纹管安装在阀轴上, 可减少关闭阀门所需的力量, 这是因为通过空心阀轴的阀前压力作用于外部, 而阀后压力作用于波纹管系统内部。

阀体由EN-GJL-250铸铁制成, 连接法兰钻孔根据EN 1092-2标准。执行机构的连接螺纹为ISO 228 - G1B。

该阀为单座式, 精准设计保证密封要求, 渗漏率低于总流量的0.05% (参照VDI/VDE2174)。

## 功能

在未安装执行机构前, 通过弹簧和波纹管将阀门置于打开状态。阀轴受到压力, 阀门关闭。

如果连接我厂生产的恒温器或电子执行机构, 那么随着温度上升, 阀即关闭。如果用于冷却系统, 那么可以使用一个反向作用阀。

其二次方特点直到流量降至总流量的4%以下时才停止。



## 质量保证

所有的阀都是根据ISO9001质量体系进行生产的, 并在发运前经过压力和密封性测试。

## 技术数据

材料:

- 阀体 铸铁EN-GJL-250
- 阀部件 不锈钢
- 螺母和螺栓 24 CrMo 4/A4

公称压力 PN16

阀座型式 单座

阀的特性 二次方

调节能力  $\frac{k_{vs}}{k_{vr}} > 25$

功能 阀轴受到压力关闭

渗漏率  $\leq k_{vs}$  的0.05%

温度范围 见压力/温度图表

安装 见第2页

法兰 按照EN 1092-2

PN16标准

阀数据					
型号	法兰连接 DN mm	开度 mm	$k_{vs}$ 值 $m^3/h$	开度 mm	重量 kg
25 M1FB	25	25	7.5	7	6
32 M1FB	32	32	12.5	8	9
40 M1FB	40	40	20	9	13
50 M1FB	50	50	30	10	16
65 M1FB	65	65	50	13	23
80 M1FB	80	80	80	16	38

可随时更改, 恕不另行通知。

### $k_{vs}$ 值的定义

$k_{vs}$  值等同于 IEC 流量系数  $k_v$ , 并定义为当阀前后恒压差  $\Delta p_v$  为 1 巴 (bar), 通过全开状态阀的水流速率 ( $m^3/h$ )。

### 安装

为了减少阀的磨损, 在安装时应将阀轴置于垂直状态。当阀的温度最高不超过  $170^\circ C$  时, 则可将恒温器或执行机构安装在阀的上方或下方。如果阀的温度超过  $170^\circ C$  以上, 应按下列规定, 使用 KS 型冷却装置, 并安装在下方:

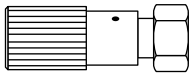
阀的温度	冷却装置	合适的配套产品
$170^\circ C - 250^\circ C$	KS-4	任何类型的执行机构
$250^\circ C - 300^\circ C$	KS-5	恒温器
$250^\circ C - 300^\circ C$	KS-6	阀马达

### 过滤器

如果液体中含有杂质, 我们推荐用户在调节阀前安装一个过滤器。

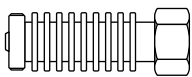
### 属具

#### 手动调节装置

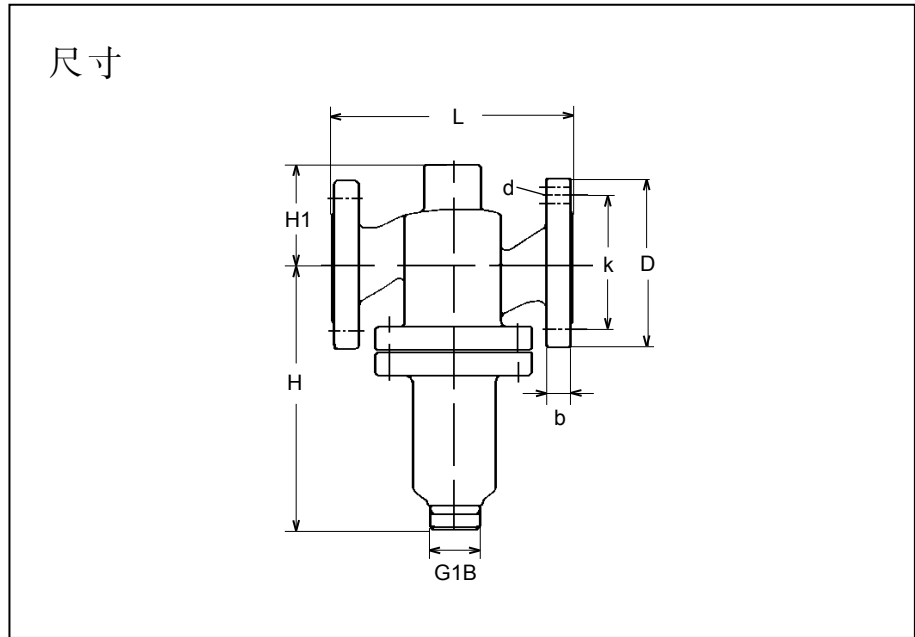


该器具具有一个内置式填料函。在未安装执行机构的情况下, 例如施工阶段, 用于阀的紧固和手动操作。

#### 冷却装置 KS-4

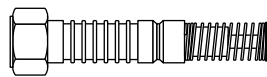


该冷却装置用于保护马达或恒温器的填料函。当阀的温度达到  $170^\circ C - 250^\circ C$  之间时使用。



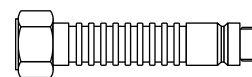
型号	L mm	H mm	H1 mm	b mm	D 直径 mm	k 直径 mm	d mm 直径 (数量)
25 M1FB	160	180	70	16	115	85	14x (4)
32 M1FB	180	195	75	18	140	100	19x (4)
40 M1FB	200	205	85	19	150	110	19x (4)
50 M1FB	230	225	95	19	165	125	19x (4)
65 M1FB	290	260	110	19	185	145	19x (4)
80 M1FB	310	275	128	19	200	160	19x (8)

#### 冷却装置 KS-5



冷却装置具有嵌入式波纹管密封套, 其中, KS-5 代替恒温器中的填料函。KS-6 则是代替阀马达的填料函。这两种装置都必须在阀温超过  $250^\circ C$  以上时使用。

#### 冷却装置 KS-6



可随时更改, 恕不另行通知。