

## 特点

### MT40型马达

- 三点浮点控制，24 V AC
- 自动行程调节

### MT40A型马达

- 模拟控制信号2-10 V 或4-20 mA，  
24 V AC
- 自动行程调节

### L1UP和L1IP型阀

- 公称压力PN16
- 调节能力  $\frac{k_{vs}}{k_{vr}} > 50$
- 单阀座
- 嵌入式填料函
- 对数特性

## 运用

MT40/MT40A是一个系列的阀门执行机构，专门与L1UP和L1IP型控制阀配套使用。

L1UP和L1IP型阀门主要用于加热和冷却系统的控制。

## 设计

阀部件包括由不锈钢制成的阀轴、阀座和阀头。

阀体由RG5炮铜制成。阀轴螺纹只供与MT40/MT40A型马达连接。该

阀为单阀座，渗漏率低于总流量的0.05%（符合VDI/VDE 2174要求）。该阀门有一个嵌入式填料函。

## 质量保证

所有的阀都是按照ISO 9001质量认证体系要求进行生产的，并且在发运前都通过了压力和密封性测试。

## 功能

该阀的调节能力优于50:1。这意味着其调节性能将会一直保持，直到流量降至总流量的2%以下时，调节性能才会改变。

由于有一个嵌入式填料函，因此L1UP和L1IP型阀门不同于科罗里斯其它的阀门。

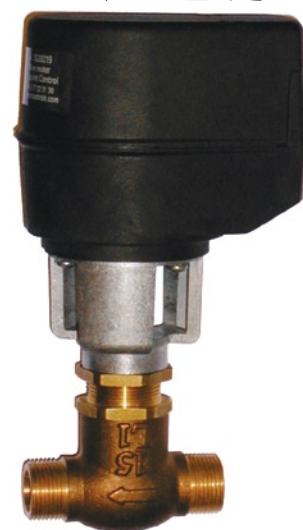
## MT40

三点浮点控制信号（增加-减少）的执行机构。电源电压24 V AC。

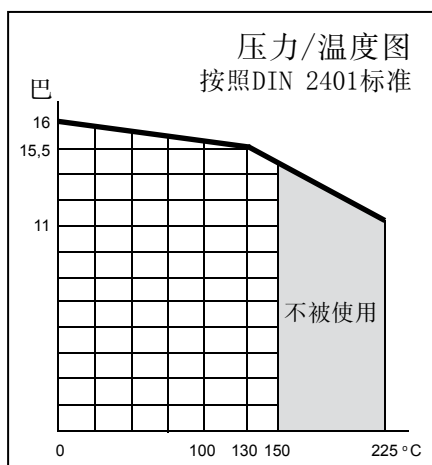
## MT40A

基于微处理器的2-10 V或4-20 mA输入信号的执行机构。电源电压24 V AC。执行机构将会为行程自动调节。

MT40/MT40A型马达



L1UP和L1IP型阀



规格—阀门							
型号	连接	DN mm	开度 mm	$k_{vs}$ 值 $m^3/h$	提升高度 mm	最大 $\Delta p_L$ 巴	重量 kg
L1UP型（外连接螺纹 ISO 228）							
15 L1UP	G $\frac{3}{4}$	15	15	2.75	12	14	0.7
20 L1UP	G1	20	20	5	14	8.6	0.8
L1IP型（内连接螺纹 ISO 7/1）							
15 L1IP	Rp $\frac{1}{2}$	15	15	2.75	12	14	0.7
20 L1IP	Rp $\frac{3}{4}$	20	20	5	14	8.6	0.8

可随时更改，恕不另行通知。

## 接线和尺寸图

MT40 三点

1	0 V AC
2	不连接
3	24 V AC (阀轴上移)
4	24 V AC (阀轴下移)

MT40A 2-10 V, 4-20 mA控制

1	0 V AC
2	24 V AC
3	2-10 V DC
4	
5	4-20 mA(反馈信号)

## 技术数据-马达

电源电压 24 V AC  
控制信号 2-10 V或4-20mA  
(对于4-20mA控制信号, 需在控制信号(端子3)和系统中点(端子1)之间安装一个500 Ohm电阻(装在填料箱中))。

变压器规格 6 VA  
行程时间 MT40 3或1.5 s/mm(出厂设定为3 s/mm)  
MT40A 3 s/mm

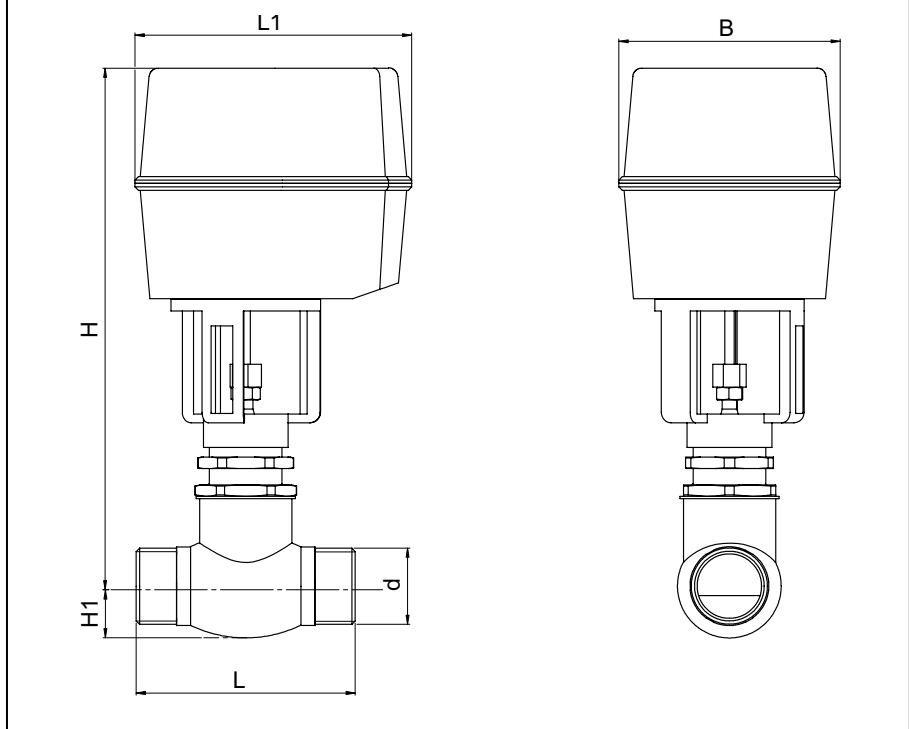
压力 400N  
环境温度 -18 ~ +50°C  
贮藏温度 -30 ~ +50°C  
环境湿度 最大90%RH(相对湿度)

线缆连接 螺纹接线端  
保护等级 IP54  
重量 0.9kg

## 技术数据-阀门

材质:  
-阀体 RG5炮铜  
-部件 不锈钢  
公称压力 PN16  
阀座 单阀座  
阀的特性 对数特性  
渗漏率  $\leq k_{vs}$  的0.05%  
温度范围 最高达150°C  
连接:  
-L1UP型 外连接螺纹 ISO 228  
-L1IP型 内连接螺纹 ISO 7/1

## 尺寸简图



型号	L mm	H1 mm	H mm (带MT40型)	H mm (带MT40A型)	L1 mm	d	B mm
L1UP型 (外连接螺纹 ISO 228)							
15 L1UP	85	20	220	250	122	G $\frac{3}{4}$ B	92
20 L1UP	95	23	225	255	122	G1B	92
L1IP型 (内连接螺纹 ISO 7/1)							
15 L1IP	85	20	220	250	122	Rp $\frac{1}{2}$	92
20 L1IP	95	23	225	255	122	Rp $\frac{3}{4}$	92

## $k_{vs}$ 值定义

$k_{vs}$  值等同于IEC流量系数 $k_v$ , 并定义为当阀前后恒压差 $\Delta p_v$ 为1巴(bar), 通过全开状态阀的水流速率( $m^3/h$ )。

## 安装

如果阀的温度最高不超过170°C, 可以在阀的下方或上方安装马达。

## 过滤器

如果液体内含有杂质, 那么我们推荐用户在调节阀前使用一个过滤器。

## 备件

提供L1UP型阀的接管头。

可随时更改, 不另行通知。