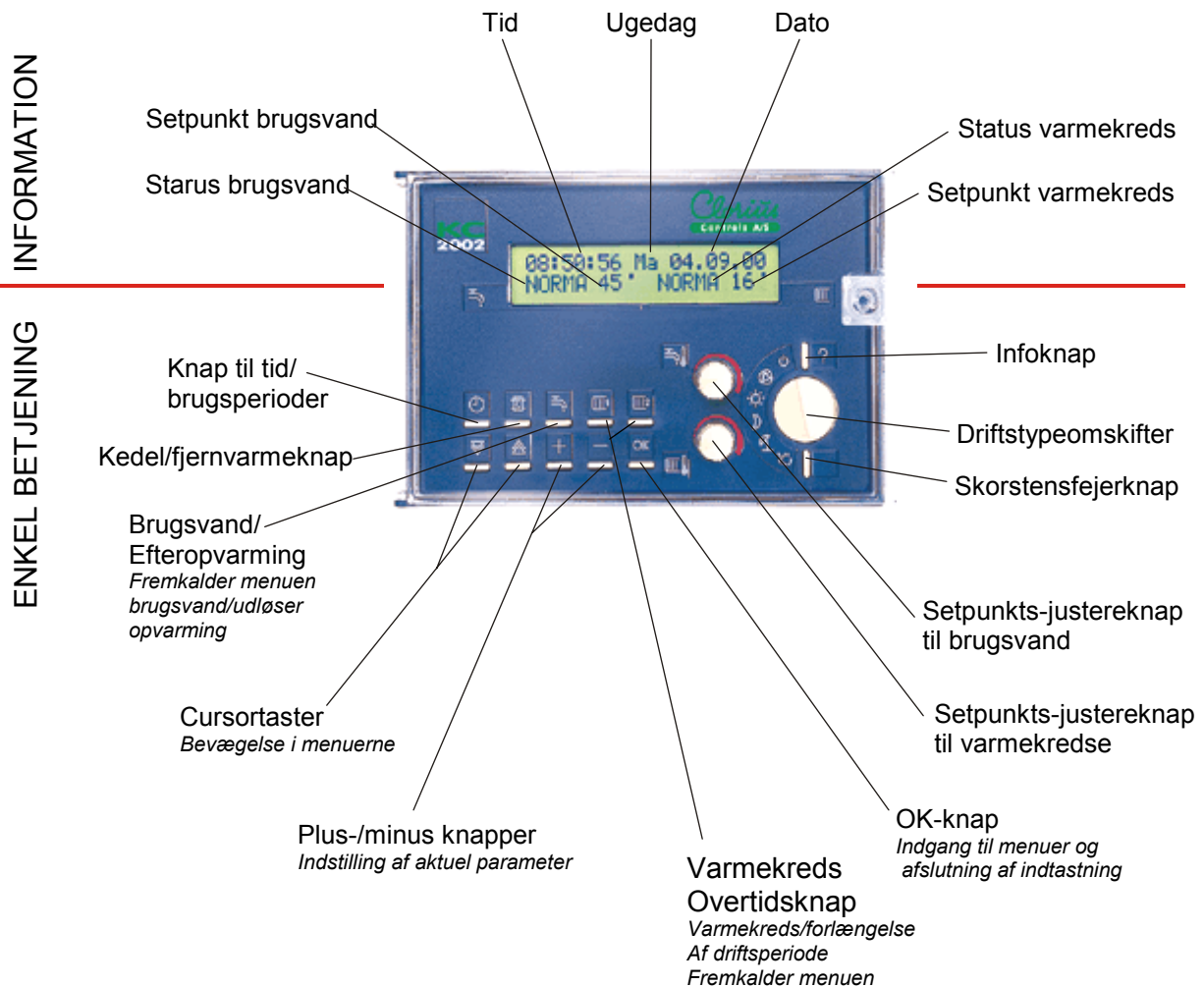


KC2002 – 96.110

Monteringsvejledning og Betjeningsvejledning



Betjening



Sikkerhed:



Advarsel!

Før regulatoren tages af klemmesoklen skal

Netspændingen slås fra

Opsætning - montering og opstart af KC 2002 Klimastat

Opsætning:

- Se betjeningsvejledning (del.1), afsnit 3 side 24-25-26.

Montering:

- Først vælges det anlægsskema der skal anvendes. Se flow diagrammer i monteringsvejledning.
- Ledninger monteres til følere, motorer m.v. ifølge klemmetilslutningen.
Bemærk - Følerindgange med **fed** skrift **skal** benyttes.

Opstart:

- Isætning af batteri, se afsnit 3.2 side 28.
- Anlægsskema som blev valgt ved ledningsmonteringen indtastes.
Indtast skema nr. med + / - tasterne og bekræft med OK - vent ca. 2 minutter mens skema installeres - afslut herefter med OK tasten.
- Herefter bør der udføres en **Koldstart** af regulatoren, så det sikres at der ingen fejldata ligger.
- Fjern frontdækslet. Til højre for knappen ?, sidder en knap i printet - knappen trykkes ind og de 2 piltaster trykkes herefter ind samtidigt - slip igen knappen i printet og herefter piltasterne, **Koldstart - Alle Parametre Slettes** vises i display - Tryk OK - **Koldstart Code** vises i display - Tryk koden (fabriksindstilling 4444) ved hjælp af +/- tasterne - afslut med OK for hver gang. Vent i ca. 2 min., mens koldstart udføres - Afslut med OK. Ønskes anlægsskema ændret, skal der også først udføres **Koldstart**.
- Uret i display indstilles- tryk kode (afsnit 2.9 side 18):
Tryk OK - tryk koden (fabriksindstilling 4444) ved hjælp af + / - tasterne - afslut med OK for hver gang.
Tryk ur tast i mindst 3 sek. til der står **Globalt System ur** i display.
Tryk pil ned til **Tidspunkt** og tryk OK.
Ved hjælp af + / - tasterne ændres timer - minutter. Tryk OK for hver afslutning
For at komme tilbage til **Globalt System ur** trykkes piltast en gang op.
Tryk pil ned til **Tidspunkt** og tryk OK.
Ved hjælp af + / - tasterne ændres timer - minutter. Tryk OK for hver afslutning.
Tryk på ur tasten 2 gange for at komme tilbage til normal display visning.

Nu vil regulatoren regulere efter de fra fabrikken indstillede urtider, varmekurver m.v.

Ønskes yderligere indregulering
Kontakt vor serviceafdeling
77 32 31 30

Drifttider for varmekreds

Hver varmekreds er tildelt et ur, hvor de ønskede brugsperioder kan indtastes.

Der kan vælges mellem 4 blokke:

Blok 0: Mandag / Tirsdag / Onsdag / torsdag / Fredag / lørdag / Søndag
7 særskilte dage

Blok 1: Mandag - Tirsdag - Onsdag - Torsdag // Fredag / Lørdag / Søndag
4 ens dage og 3 særskilte dage

Blok 2: Mandag - Tirsdag - Onsdag - Torsdag - Fredag // Lørdag / Søndag
5 ens dage og 2 særskilte dage

Blok 3: Mandag - Tirsdag - onsdag - Torsdag - Fredag - Lørdag - Søndag
7 ens dage

Der kan indtastes op til 4 drifttider pr. enhed udover sænkingsperioden (natsænkning).
(I varmekreds indstilles ønsket temperatur for valgte drifttider i DT 1-DT 2-DT 3- DT 4)

Eksempel på Blok 2, med 1 drifttid:

Tryk OK - tryk koden (fabriksindstilling 4444) ved hjælp af + / - tasterne - afslut med OK for hver gang.
Tryk ur - tryk piltast ned til ønsket varmekreds vises i display - tryk OK - **Setpunkt** vises i display - tryk OK - **Ugeprogram** vises i display - Tryk OK - **Blok** vises i display: med + / - tasterne rettes til ønsket Blok f.eks. 2 og afslut med OK. Tryk piltast ned - **Ma Ant DT 1 1** vises i display: med + / - tasterne rettes til ønskede antal drifttider f.eks. 1 og afslut med OK. Tryk piltast ned og ret start og slut drifttider med + / - tasterne - for hver ændring afsluttes med OK.

			Mandag - Tirsdag - Onsdag - Torsdag - Fredag	
Start	sænkning	05.30	DT 1	sænkning

Slut				22.30
			Lørdag	
Start	sænkning	06.00	DT 1	sænkning

Slut				23.00
			Søndag	
Start	sænkning	06.00	DT 1	sænkning

Slut				22.30

Tryk på urtasten 2 gange for at komme tilbage til normal display visning.

Fra fabrikken er indstilling: Blok 2 - alle dage start kl.06.00 - slut kl. 22.00

Ændring af temperaturer

For varmekredse (brugsvand og radiatorvarmekreds) som har drejeknap på frontpanelet kan setpunktet ændres op eller ned efter behov.

Hvis der i uret er indtastet flere drifttider (max. 4 i døgnet udover natsænkning), eller setpunkter generelt ønskes ændret, kan det udføres ved:

Tryk OK - tryk koden (fabriksindstilling 4444) ved hjælp af +/- tasterne - afslut med OK for hver gang.
Tryk den ønskede varmekreds - **O/I/U** vises i display - tryk piltast ned til **Setpunkt** vises i display - Tryk OK - Tryk pil ned til **RumDT1** eller **RumDT2** eller **RUMDT3** eller **RumDT4** vises i display - med +/- tasterne rettes til den ønskede temperatur f.eks. DT 1 21°C - DT 2 21.5°C - DT 3 21°C - DT 4 20°C (varmtvandsbeholder f.eks. 55°C) - afslut med OK.
Tryk på den anvendte varmekreds 2 gange, for at komme tilbage til normal display visning.

Ændring af Min. - Max. fremløbsbegrænsning

For veksler og brugsvandskreds

Fra fabrikken er den indstillede Min. Temp 2 °C og Max. Temp 85 °C.

Værdier kan ændres til andre ønskede værdier:

Tryk OK - Tryk koden (fabriksindstilling 4444) ved hjælp af +/- tasterne - afslut med OK for hver gang.
Tryk ønsket varmekreds (afhængig af valgt flowdiagram/klemmetilslutning) - **O/I/U** vises i display - Tryk pil ned til **Funktioner** vises i display - Tryk OK - **Reg.** Viser i display - Tryk OK - **Setpunkt begrænsning** vises i display - Tryk OK - **minSP** (brugsvand **maxSP**) vises i display, med +/- tasterne kan min. temp. ændres til ønsket værdi - Tryk OK efter ændring - Tryk pil ned til **maxSP** vises i display, med +/- tasterne kan max. temp. ændres til ønsket værdi - Tryk OK efter ændring.
Tryk på vekslerkreds 2 gange for at komme tilbage til normal display visning.

Ændring af returføler til ny værdi

Hvis returføler er tilsluttet (kan ses på flowdiagram - klemmetilslutning, klemme nr. 22), skal værdien altid ændres i **vekslerkredsen**.

Tryk OK - tryk koden (fabriksindstilling 4444) ved hjælp af +/- tasterne - afslut med OK for hver gang.
Tryk vekslerkreds - Tryk OK - **O/I/U** vises i display - tryk pil ned til **Funktioner** vises i display - Tryk OK - **Reg.** vises i display - Tryk OK - **Setpunkt begrænsning** vises i display - Tryk pil ned til **Retur begrænsning** vises i display - Tryk OK - **Aktiv 1** vises i display - Tryk pil ned til **Grænse 1** vises i display - med +/- tasterne kan værdien ændres til en ny ønsket værdi f.eks. 50°C - afslut med OK.
Tryk på vekslerkreds 2 gange, for at komme tilbage til normal display visning.

Ændring af kurvehældning for centralvarme

Fra fabrikken er den indstillede varmekurve 1.3, hvilket er normalt for en ejendom med god isolering.

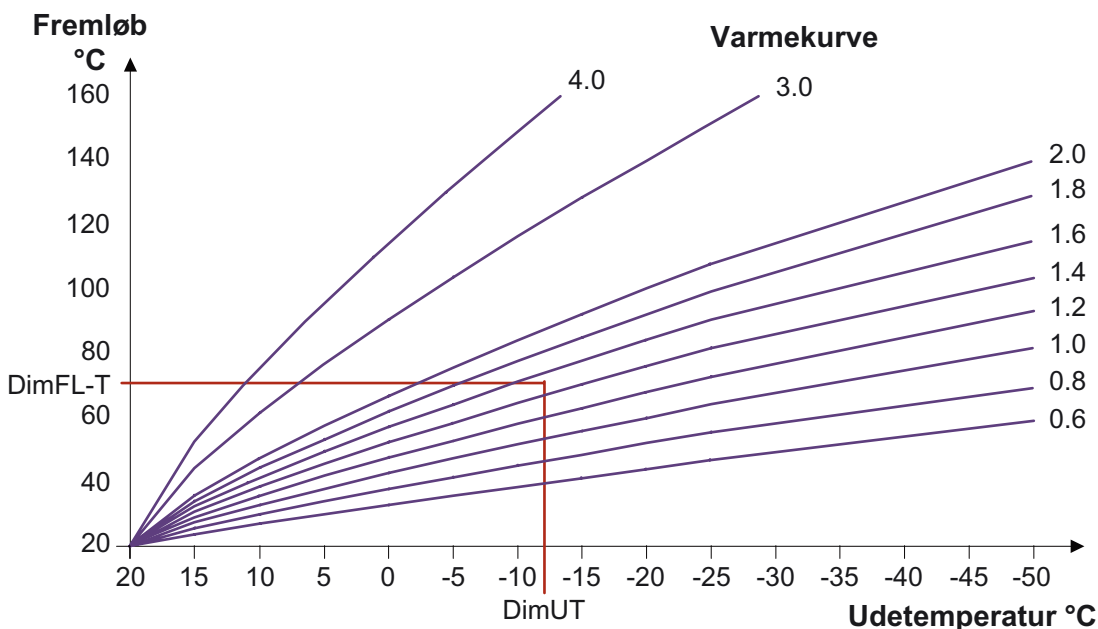
Kurven kan ændres til en frit definerbar kurve.

Først skal den fra fabrikken indlagte kurve ændres til "frit definerbar" (service 6.1 side 33)

Tryk OK - tryk koden (fabriksindstilling 4444) ved hjælp af +/- tasterne og afslut med OK for hver gang.
Tryk varmekreds - **O/I/U** vises i display - Tryk piltast ned til **Service** - Tryk ok - **Anlægsdata** vises i display - Tryk OK - **FB-Typ** vises i display - Tryk pil ned til **VarmeSyst Typ** - med +/- tasterne rettes til 0 (frit definerbar) og afslut med OK.

Herefter skal den nye kurvehældning (stejlhed) indtastes (funktioner side 11):

Tryk pil tast op til **Funktioner** vises i display - Tryk OK - **Reg.** vises i display - Tryk OK - **Varmekurve** vises i display - Tryk OK - **ArtVK** vises i display - med +/- tasterne rettes til 2 (Stejlhed) - Tryk OK - Tryk pil tast ned til **VK-Hæld** vises i display - med +/- tasterne rettes til ønsket kurve f.eks. 1.6 (bygning med dårlig isolering) og afslut med OK.



Ændring af natsenkning for centralvarme

Fra fabrikken er den indstillede natsenkning 15°C (svarende til - ca. 15°C på fremløbet ved en kurvehældning på 1.6), hvilket er normalt for en ejendom med god isolering.

Sænkningen kan ændres til anden ønsket sænkning:

Tryk OK - tryk koden (fabriksindstilling 4444) ved hjælp af +/- tasterne - afslut med OK for hver gang.
Tryk den ønskede varmekreds - **O/I/U** vises i display - tryk piltast ned til **Setpunkt** vises i display - Tryk OK - Tryk pil ned til **Rum NS** vises i display - med +/- tasterne rettes til den ønskede sænkningstemperatur f.eks. 19°C - afslut med OK.

Tryk på varmekreds 2 gange, for at komme tilbage til normal display visning.

Ændring af Min. - Max. Fremløbsbegrænsning for centralvarme

Fra fabrikken er den indstillede Min. Temp 2 °C og Max. Temp 80 °C.

Værdier kan ændres til andre ønskede værdier:

Tryk OK - Tryk koden (fabriksindstilling 4444) ved hjælp af +/- tasterne - afslut med OK for hver gang.
Tryk ønsket varmekreds (afhængig af valgt flowdiagram/klemmetilslutning) - **O//U** vises i display - Tryk pil tast ned til **Funktioner** vises i display - Tryk OK - **Reg.** Viser i display -
Tryk OK - **Varmekurve** vises i display - Tryk med piltast ned til **Fremløbsbegrænsning** vises i display - Tryk OK - **Aktiv 1** vises i display (hvis der står 0, skal der ved hjælp af +/- tasterne ændres til 1), Tryk med pil tast ned til **MinFL**, med +/- tasterne kan temp. ændres til ønsket værdi - Tryk pil tast ned til **MaxFL**, med +/- tasterne kan temp. ændres til ønsket værdi.

Ændring af temperaturer for sommerdrift

I sommerdrift indstilles, efter hvilken udetemperatur anlægget lukker og ved hvilken temperatur anlægget skal åbne igen. Temperaturer skal vælges både for dagdrift og natdrift. Ved sommerlukning stopper pumpen samtidigt, hvis den er valgt tilsluttet.

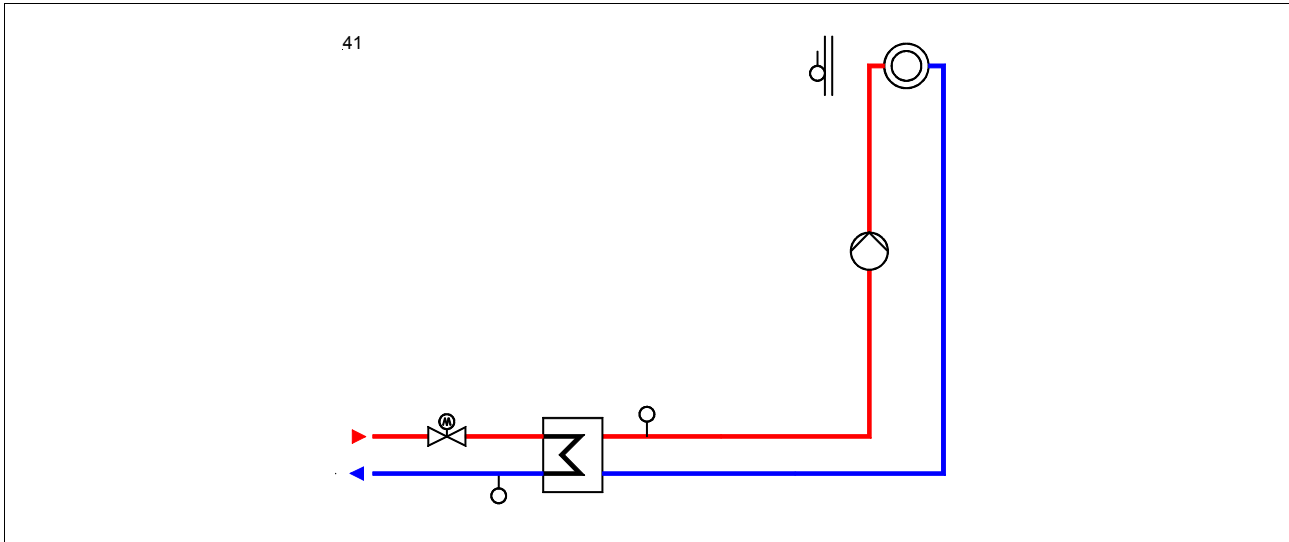
Fra fabrikken er indstilling, luk ved udetemperatur: dag 22 °C - nat ved: 18 °C // åbne ved udetemperatur dag: 15 °C - nat: 11 °C.

Temperaturer kan ændres ved:

Tryk OK - Tryk koden (fabriksindstilling 4444) ved hjælp af +/- tasterne - afslut med OK for hver gang.
Tryk varmekreds - **O//U** vises i display - Tryk pil tast ned til **Funktioner** vises i display - Tryk OK - **Reg.** vises i display - Tryk pil tast ned til **Beregn/Optimere** vises i display - Tryk OK - **Indkoblopt.** vises i display - Tryk pil tast ned til **Sommerdrift** vises i display - Tryk OK - **Aktiv 1** vises i display (hvis der i display vises 0 - skal der med +/- tasterne ændres til 1 -afslut med OK) - Tryk pil tast ned til **AfbTempDT** vises i display, her kan temperaturen ændres med +/- tasterne for luk dag - Tryk OK efter ændring -
Tryk pil tast ned til **AfbTempNS** vises i display, her kan temperaturen ændres med +/- tasterne for luk nat - Tryk OK efter ændring -
Tryk piltast ned til **TikTempDT** vises i display, her kan temperaturen ændres med +/- tasterne for åbne dag - Tryk OK efter ændring -
Tryk piltast ned til **TikTempNS** vises i display, her kan temperaturen ændres med +/- tasterne for åbne nat - Tryk OK efter ændring.
Tryk på varmekreds 2 gange for at komme tilbage til normal display visning.

Anlægsskemaer

Skema 41: 1 vekslerkreds, 1 varmekreds uden blandesløjfe



Klemmebestykning KC2002 96.1F-110-41

Udendørstemperatur	17	M-Føler	16	N	230 VAC
Sek.-fremløbtemp.	18	M-Føler	15	L	
<i>benyttes ikke</i>	19	M-Føler	14		Pumpe varmekreds
<i>benyttes ikke</i>	20	M-Føler	13		<i>benyttes ikke</i>
<i>benyttes ikke</i>	21	M-Føler	12		<i>benyttes ikke</i>
Prim.-returtemp.	22	M-Føler	11		
<i>benyttes ikke</i>	23	M-Føler	10		
Pumpe omdr.sænkn. VK	24	OC-Udgang	9		
Stel	25		8		
CAN-Bus *)	26	CAN-H	7		
CAN-Bus *)	27	CAN-L	6		Ventil veksler lukket
Tæller / M-Bus **)	28	M-Bus Å / L	5		
SSK ***)	29	A/TxD	4		
SSK ***)	30	B/RxD	3		Ventil veksler åben
Spændingsfors. Bus	31	- SVB	2		
Spændingsfors. Bus	32	+ SVB	1		<i>benyttes ikke</i>

Indgange trykt med **fed** skrift **skal** benyttes.

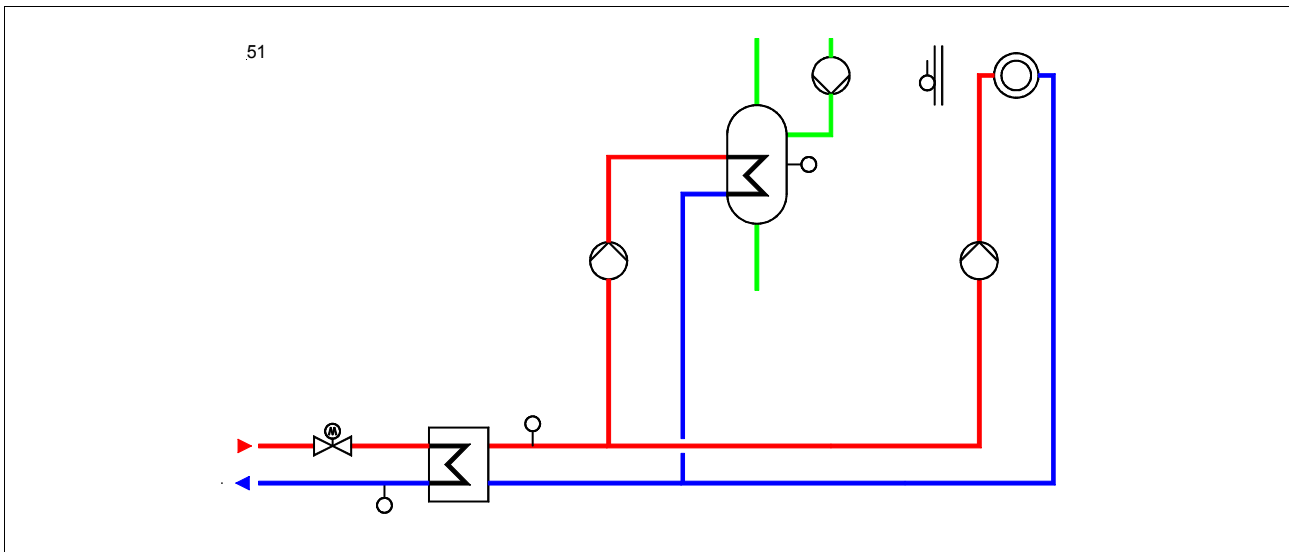
Ind- og udgange trykt i *kursiv* **kan** benyttes, efter at de er tildelt en funktion og denne er aktiveret.

*) kun for regulatorer med CAN-interface

**) kun for regulatorer med M-Bus-Interface

***) kun for regulatorer med interface til PC, Modem, Bus

Skema 51: 1 vekslerkreds, 1 brugsvandkreds, 1 varmekreds uden blandesløjfe



Klemmebestykning KC2002 96.1F-110-51

Udendørstemperatur	17	M-Føler	16	N	230 VAC
Sek.-fremløbstemp.	18	M-Føler	15	L	
<i>benyttes ikke</i>	19	M-Føler	14		Pumpe varmekreds
Beholdertemp. brugsv.	20	M-Føler	13		<i>benyttes ikke</i>
<i>benyttes ikke</i>	21	M-Føler	12		Brugsvand - pumpe
Prim.-returtemp.	22	M-Føler	11		
<i>benyttes ikke</i>	23	M-Føler	10		
Pumpe omdr. sænkn. VK	24	OC-Udgang	9		
Stel	25		8		
CAN-Bus *)	26	CAN-H	7		
CAN-Bus *)	27	CAN-L	6		Ventil veksler lukket
Tæller / M-Bus **)	28	M-Bus Å / L	5		
SSK ***)	29	A/TxD	4		
SSK ***)	30	B/RxD	3		Ventil veksler åben
Spændingsfors. Bus	31	- SVB	2		
Spændingsfors. Bus	32	+ SVB	1		Cirk. pumpe

Indgange trykt med **fed** skrift **skal** benyttes.

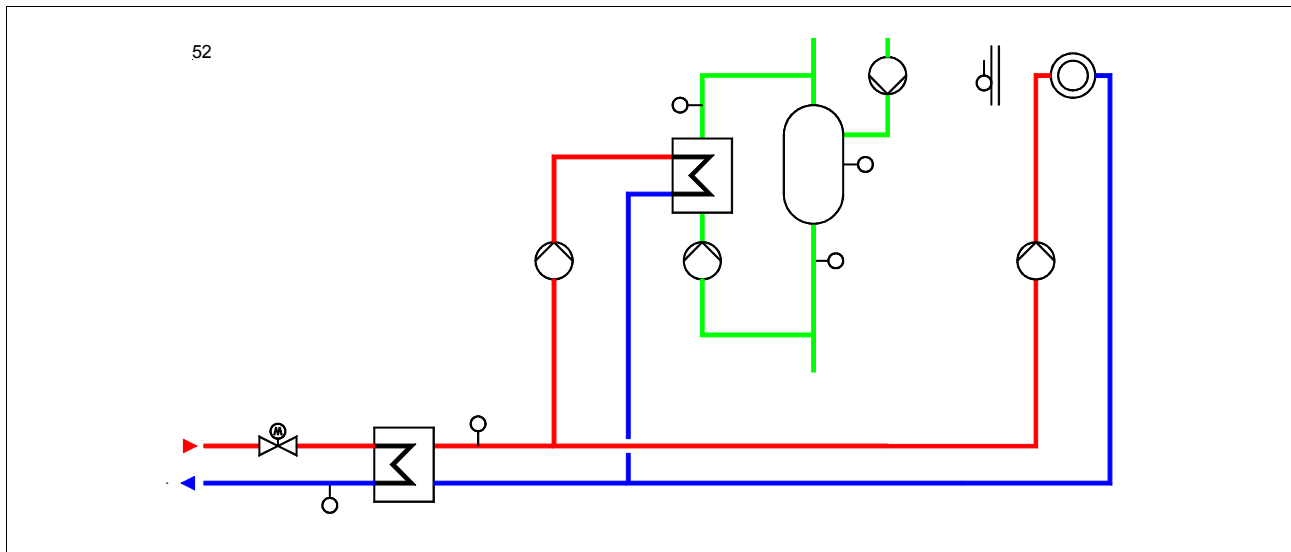
Ind- og udgange trykt i *kursiv* **kan** benyttes, efter at de er tildelt en funktion og denne er aktiveret.

*) kun for regulatorer med CAN-interface

**) kun for regulatorer med M-Bus-Interface

***) kun for regulatorer med interface til PC, Modem, Bus

Skema 52: 1 vekslerkreds, 1 brugsvandkreds, 1 varmekreds uden blandesløjfe



Klemmebestykning KC2002 96.1F-110-52

Udendørstemperatur	17	M-Føler	16	N	230 VAC
Sek.-fremløbtemp.	18	M-Føler	15	L	
<i>benyttes ikke</i>	19	M-Føler	14		Pumpe varmekreds
Beholdertemp. brugsv.	20	M-Føler	13		Brugsv. beholderpumpe
Behold.temp.2 brugsv.	21	M-Føler	12		Vekslerpumpe
Prim.-returløbtemp.	22	M-Føler	11		
Fremløbtemp forb.v.	23	M-Føler	10		
Pumpe omdr. sænkn. VK	24	OC-Udgang	9		
Stel	25		8		
CAN-Bus *)	26	CAN-H	7		
CAN-Bus *)	27	CAN-L	6		Ventil veksler lukket
Tæller / M-Bus **)	28	M-Bus Å / L	5		
SSK ***)	29	A/TxD	4		
SSK ***)	30	B/RxD	3		Ventil veksler åben
Spændingsfors. Bus	31	- SVB	2		
Spændingsfors. Bus	32	+ SVB	1		Brugsv. – cirk.pumpe.

Indgange trykt med **fed** skrift **skal** benyttes.

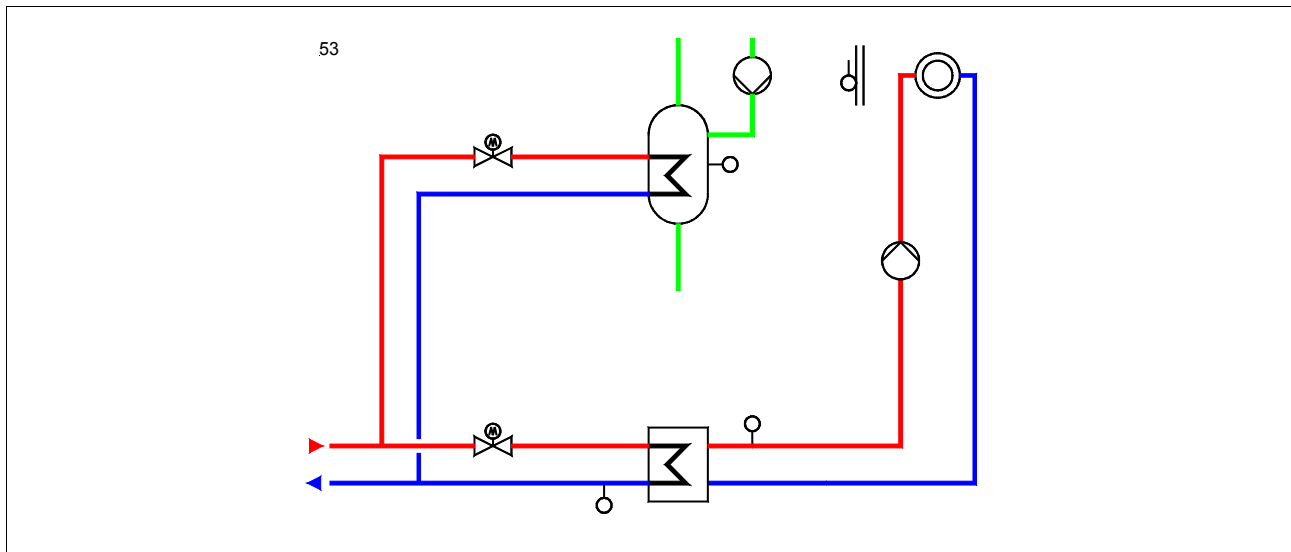
Ind- og udgange trykt i *kursiv* **kan** benyttes, efter at de er tildelt en funktion og denne er aktiveret.

*) kun for regulatorer med CAN-interface

***) kun for regulatorer med M-Bus-Interface

****) kun for regulatorer med interface til PC, Modem, Bus

Skema 53: 1 vekslerkreds, 1 brugsvandkreds, 1 varmekreds uden blandesløjfe



Klemmebestykning KC2002 96.1F-110-53

Udendørstemperatur	17	M-Føler	16	N	230 VAC
Sek.-fremløbtemp.	18	M-Føler	15	L	
<i>Benyttes ikke</i>	19	M-Føler	14		Pumpe varmekreds
Behold.temp. brugsv.	20	M-Føler	13		Ventil brugsv. åben
<i>Benyttes ikke</i>	21	M-Føler	12		Ventil brugsv. lukket
Prim.-returløbtemp.	22	M-Føler	11		
<i>Benyttes ikke</i>	23	M-Føler	10		
Pumpe omdr. sænkn. VK	24	OC-Udgang	9		
Stel	25		8		
CAN-Bus *)	26	CAN-H	7		
CAN-Bus *)	27	CAN-L	6		Ventil veksler lukket
Tæller / M-Bus **)	28	M-Bus Å / L	5		
SSK ***)	29	A/TxD	4		
SSK ***)	30	B/RxD	3		Ventil veksler åben
Spændingsfors. Bus	31	- SVB	2		
Spændingsfors. Bus	32	+ SVB	1		Brugsv. cirk.-pumpe

Indgange trykt med **fed** skrift **skal** benyttes.

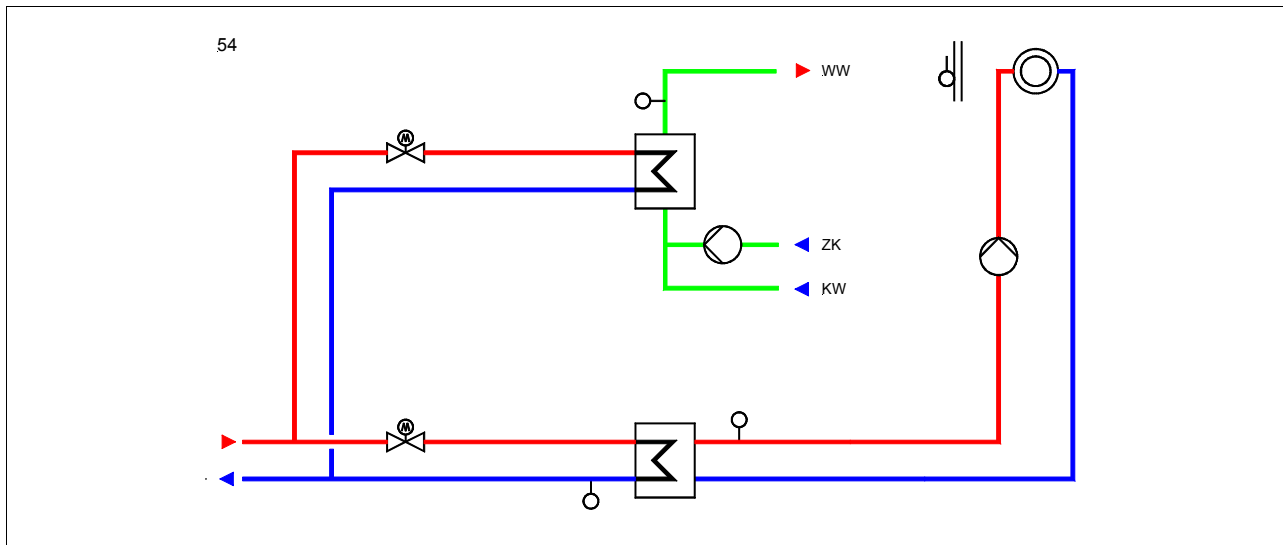
Ind- og udgange trykt i *kursiv* **kan** benyttes, efter at de er tildelt en funktion og denne er aktiveret.

*) kun for regulatorer med CAN-interface

**) kun for regulatorer med M-Bus-Interface

***) kun for regulatorer med interface til PC, Modem, Bus

Skema 54: 1 vekslerkreds, 1 brugsvandkreds, 1 varmekreds uden blandesløjfe



Klemmebestykning KC2002 96.1F-110-54

Udendørstemperatur	17	M-Føler	16	N	230 VAC
Sek.- fremløbstemp.	18	M-Føler	15	L	
<i>benyttes ikke</i>	19	M-Føler	14		Pumpe varmekreds
<i>benyttes ikke</i>	20	M-Føler	13		Ventil brugsv. lukket
<i>benyttes ikke</i>	21	M-Føler	12		Ventil brugsv. åben
Prim.-returløbstemp.	22	M-Føler	11		
Fremløbstemp. vand	23	M-Føler	10		
Pumpe omdr. sænkn. VK	24	OC-Udgang	9		
Stel	25	<input type="checkbox"/>	8		
CAN-Bus *)	26	CAN-H	7		
CAN-Bus *)	27	CAN-L	6		Ventil veksler lukket
Tæller / M-Bus **)	28	M-Bus Å / L	5		
SSK ***)	29	A/TxD	4		
SSK ***)	30	B/RxD	3		Ventil veksler lukket
Spændingsfors. Bus	31	- SVB	2		
Spændingsfors. Bus	32	+ SVB	1		Brugsv.cirk. pumpe

Indgange trykt med **fed** skrift **skal** benyttes.

Ind- og udgange trykt i *kursiv* **kan** benyttes, efter at de er tildelt en funktion og denne er aktiveret.

*) kun for regulatorer med CAN-interface

***) kun for regulatorer med M-Bus-Interface

***) kun for regulatorer med interface til PC, Modem, Bus



Clorius Controls A/S
Tempovej 27
DK-2750 Ballerup
Denmark
Tel.: +45 77 32 31 30
Fax: +45 77 32 31 31
E-mail: mail@cloriuscontrols.com
Web: www.cloriuscontrols.com