

Clorius KC 2002 Fleksibel varmeregulator med forprogrammerede anlægsskemaer...



Clorius
Controls A/S

- borger for driftssikker
regulering af varme- og
ventilationsanlæg.

En fleksibel varmestyring



Clorius KC 2002 er en effektiv regulator med mange anvendelsesmuligheder til institutioner, skoler, lejlighedskomplekser m.v. Regulatoren kan benyttes til kedel- eller fjernvarmeanlæg med to varmekredse eller én varmekreds og én brugsvandskreds. Desuden kan regulatoren styre en solvarmekreds til varmtvandsproduktionen. Regulatoren er enkel at betjene som stand-alone-regulator, og Clorius KC 2002 er desuden effektiv som understation i større centralt styrede anlæg. Med Clorius KC 2002 får du sikker regulering og let betjening for en lille investering.



Drejeknapper for regulering af brugsvand og varmekredse.

Enkel betjening

Betjening og indregulering er enkel, fordi alle funktioner er menustyrede og indstillingerne vises med klar tekst i displayet. Mange forudprogrammerede anlægsskemaer gør opstarten enkel. Separate drejeknapper sikrer mod fejlbetjening ved den daglige regulering. Der er separate drejeknapper for brugsvand og varmekredse. Med knapperne kan temperaturerne reguleres uden om den faste programmering. Derfor forstyrres indreguleringen af anlægget ikke, når temperaturen justeres i det daglige.



Drejeknapper til enkel normalværdiindstilling



Indstillingerne vises i klar tekst



Med informationstasten vises udvalgte parametre



Brugsvandstasten fremkalder menuen for opvarmning af brugsvand

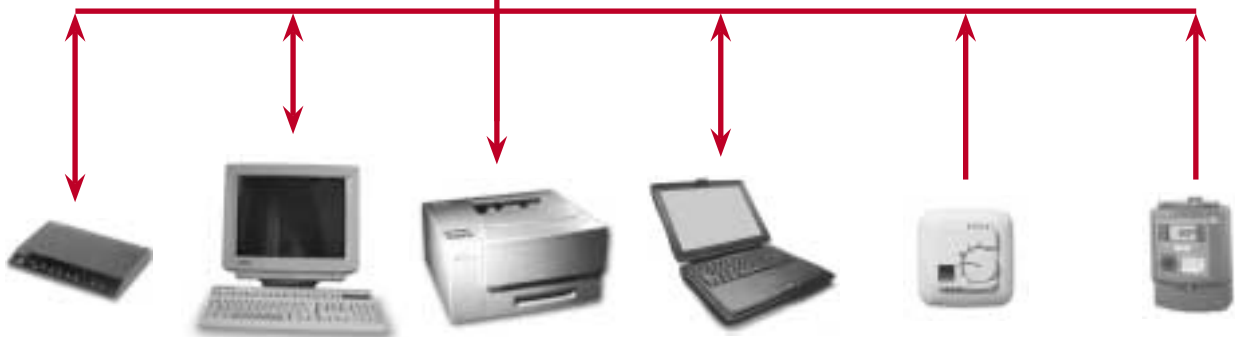


Varmekredstasten fremkalder menuen for forlængelse af driftstiden. Anvendes, når man vil benytte rummene længere end normalt.



Kommunikation

Clorius KC 2002 fungerer perfekt som stand-alone-regulator. Desuden kan regulatoren leveres, så den kan kommunikere med andet udstyr.



Fjernbetjening, fjernovervågning og alarmvideresstilling via RS 232/RS 485/modem.

Central regulering og overvågning via programmet "ENSY32". Kontakt Clorius Controls for nærmere information.

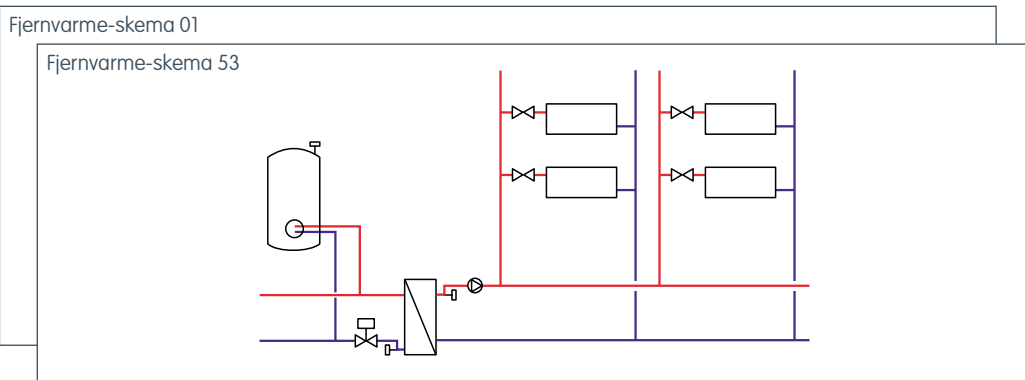
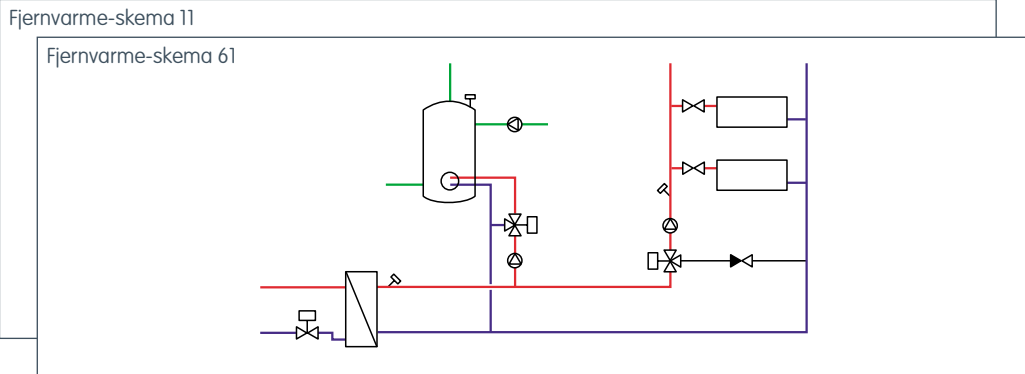
Serviceprinter til log, alarmer og overvågning via frontplaceret interface.

Laptop med serviceprogram til konfiguration og backup via frontplaceret interface.

2 KC fjernbetjeningsenheder til forlængelse af driftstiden og regulering af rumtemperatur.

Varmetæller (option) via M-bus eller impulsindgang til identifikation af målinger fra forekommende målepunkter.

Enkel indkøring



Forprogrammerede anlægsskemaer.

Clorius KC 2002 er enkel at sætte i drift, fordi installatøren kan vælge at starte med en af de mange forprogrammerede anlægstyper. Vælg én kode for anlægstype, så kører anlægget. Det betyder, at anlægget umiddelbart kan sættes i drift. En servicetekniker fra Clorius Controls kan herefter, hvis det ønskes, optimere anlæggets drift.

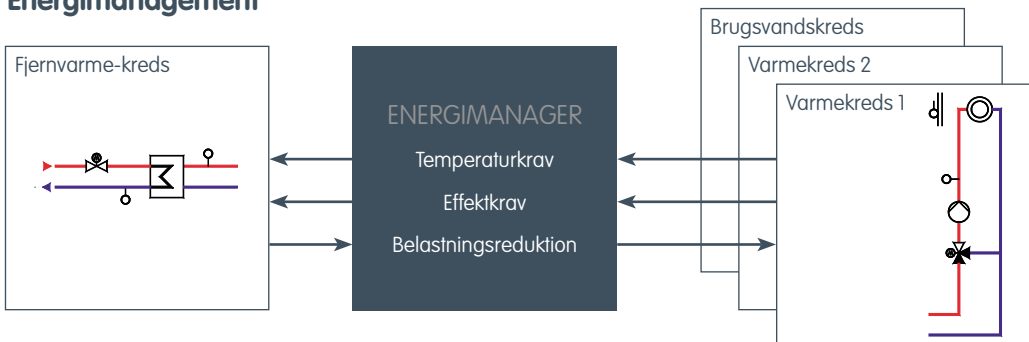
Mange funktioner

- Melding ved driftsforstyrrelser, f.eks. overskridelse af tilladte reguleringsafvigelser
- Varmtvandsprioritering
- Årsure, hvoraf det ene kan benyttes som "fri urkanal"
- Trendregistrering
- Montering på væg, i kontrolpanel eller på skinne
- Stænktæt. Front, IP 54
- Standardudskæring til kontrolpanel. A 138 x 92 DIN 43700

Valg af regulator

Regulator-type	Følerindgange	Målerindgange	Relæudgange 230 V	Transistorudgange 24 VDC	Driftsure (årsure)	Fonvekslerkredse	Kedelkreds	Energimanager	Brugsvandskreds	Varmekredse med eller uden blandeventil	Anlægsskemaer
94.1K-110	6	1	4		3		1	1	1	1	4
98.1F-110	6	1	8	2	3	1		1	1	1	11
98.1F-120.2	6	1	8	2	4	1		1	1	2	10
96.1F-110	7	1	6	1	3	1		1	1	1	5

Energimanagement



Clorius KC 2002 har indbyggede funktioner, der nedsætter energiforbruget og reducerer miljøbelastningen.

- Behovsstyret regulering af varmeveksler på primærsiden
- Belastningsreduktion
- Reduktion af energitab fordi tomgangstabet minimeres på varmeveksleren

Rekvirer manual og brugervejledning for at få alle detaljerne om mulighederne og fordelene med Clorius KC 2002

Komplette styringsystemer

Clorius Controls tilbyder et komplet program af gennemprøvet og stabilt udstyr til styring af varme- og ventilationsanlæg. Udstyret er designet til at arbejde i komplette systemer med det formål at opnå størst mulig driftssikkerhed og energibesparelse.



Regulatorer/CTS

Clorius Controls leverer et bredt program af elektroniske regulatorer til varme- og ventilationsanlæg. Regulatorerne leveres til anlæg i boliger, institutioner og industri. Clorius Controls har regulatorer til enkle stand-alone-løsninger og til større CTS-anlæg.

Reguleringsventiler

Clorius ventiler er enkle og stabile til regulering af temperatur og trykdifferens i varmeanlæg i boligkomplekser, institutioner og industri.



Motorer

Clorius Controls leverer et stort program i almindelige reguleringsmotorer og analogmotorer. Herunder specialmotorer, der er designet til at modstå vibrationer i krævende miljøer.

Termostater

Mekanisk virkende termostater fra Clorius Controls er direkte virkende og fås med følere til luft eller væske. Termostaterne fås også som sikkerheds-termostater til beskyttelse af installationer på sekundærsiden.



Strengreguleringsventiler

Med Ballorex strengreguleringsudstyr kan vandmængden afbalanceres og indreguleres på de enkelte radiator- og ventilationsstrengene.

Trykdifferensregulatorer

Regulatorerne fra Clorius Controls nedsætter store og svingende pumpetryk, så gennemstrømningen i anlægget stabiliseres. Det giver mulighed for nøjagtig regulering og bedre økonomi.



Service

Clorius Controls har et landsdækkende net af serviceteknikere til indregulering og fejlfinding i styringsteknik på varme og ventilationsanlæg. Vi er på vagt 24 timer i døgnet, 365 dage om året.

Vi tilbyder servicekontrakter med forebyggende vedligeholdelse af alle fabrikater reguleringsudstyr. Vi er også klar til hurtig udrykning, når der opstår akutte problemer.

Vedligeholdelse og ændringer i rørsystemer foretages i samarbejde med lokale vs-installatører.



Clorius
Controls A/S

Forhandler:

Clorius Controls A/S
Tempovej 27
DK-2750 Ballerup
Danmark
Tlf.: 77 32 31 30
Fax: 77 32 31 31
www.cloriuscontrols.com